

**Objekt:** Postautohaltestellen Caznerwiesen  
7430 Thusis

**Bauherr:** Gemeinde Thusis  
Untere Gasse 1, 7430 Thusis

**Plan:** Winkelstützmauer  
Schalung und Bewehrung Winkelstützm.

**Phase:** Ausführung  
Bezugshöhe: ± 0.00 = 694.000 m.ü.M.

**Gezeichnet:** SRto 27.08.24  
**Geprüft:** LGo 27.08.24

**Auftrags-Nr.:** 50'0001.0039  
**Format:** 60 x 84  
**Massstab:** 1:50, 1:20  
**Plan-Nr.:** 602

**www.hmq.ch**  
admin@hmq.ch

**Architektur- und Gebäudevemessung**

**Vermessung und Geoinformation**

**Bauprojekt- und Projektmanagement**

**Raumentwicklung, Verkehrs- und Umweltsplanung**

CH-7430 Thusis  
Schützenweg 8,  
Fon +41 81 850 05 05

CH-7017 Flims  
Dentler Vias 8c,  
Fon +41 81 920 91 20

CH-8001 Zürich  
Grossmünsterplatz 1  
Fon +41 44 925 50 00

CH-4800 Zolingen  
Untere Grabenstrasse 26  
Fon +41 62 752 00 22

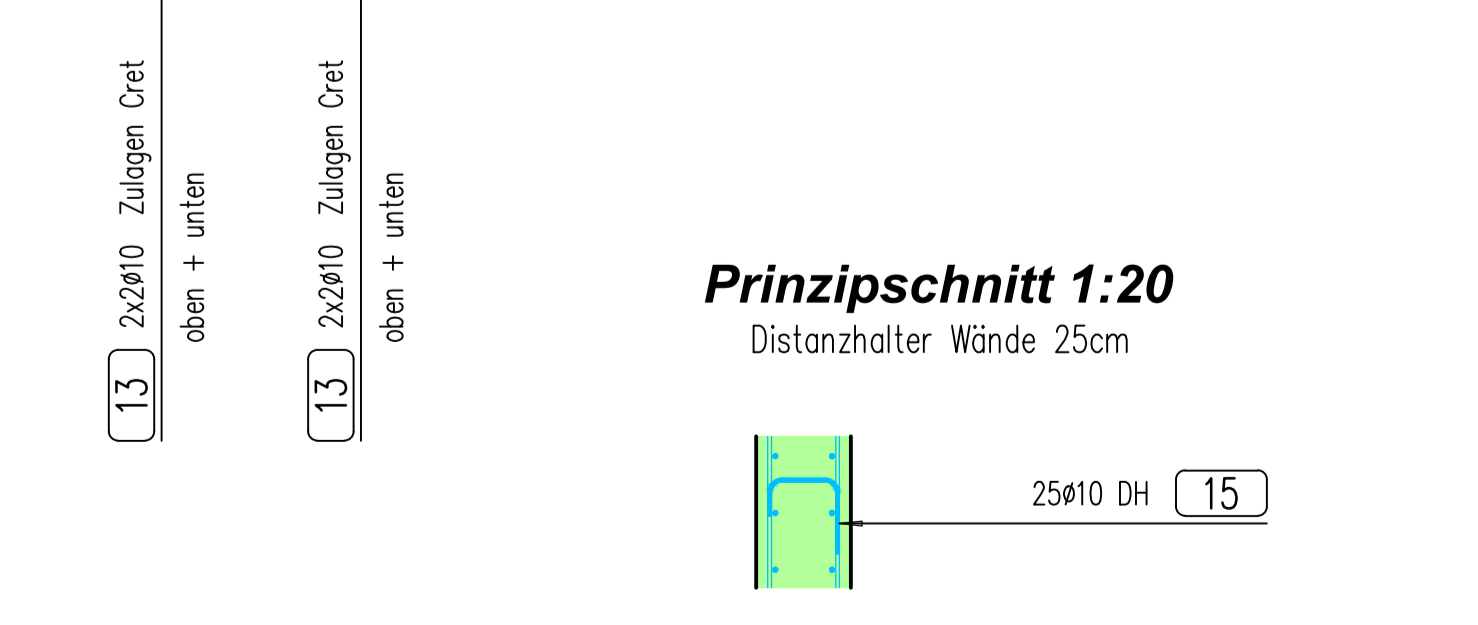
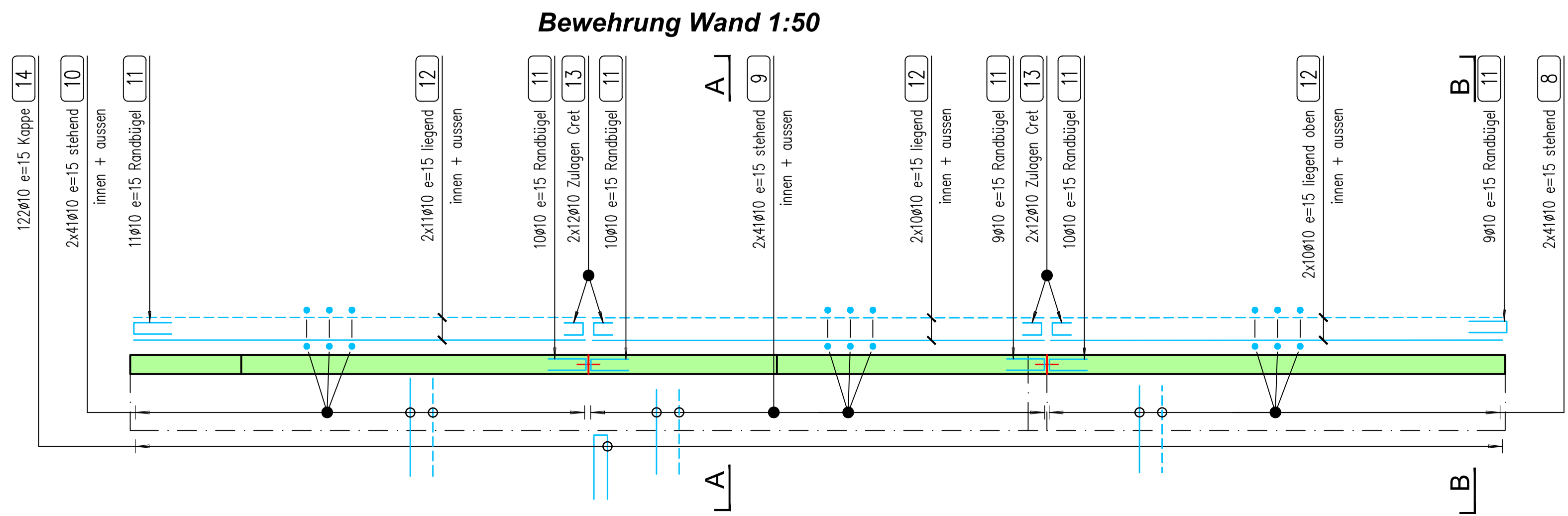
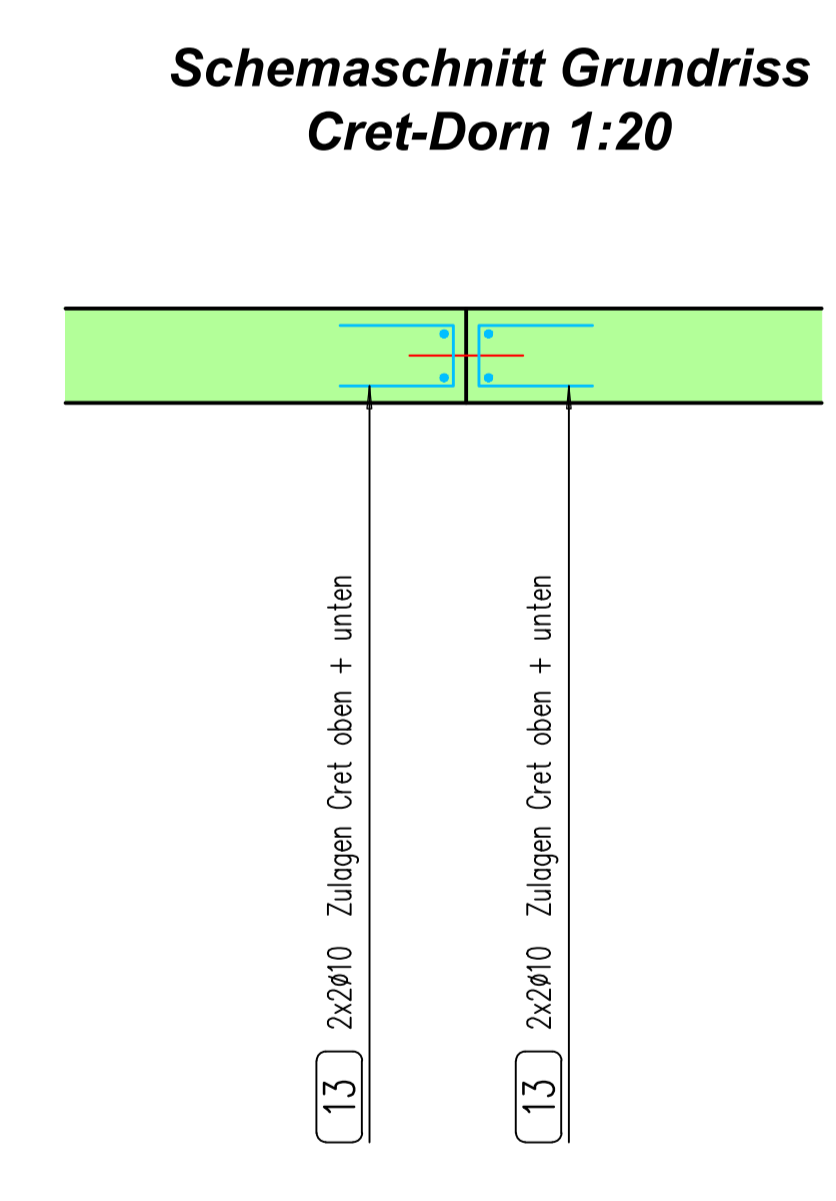
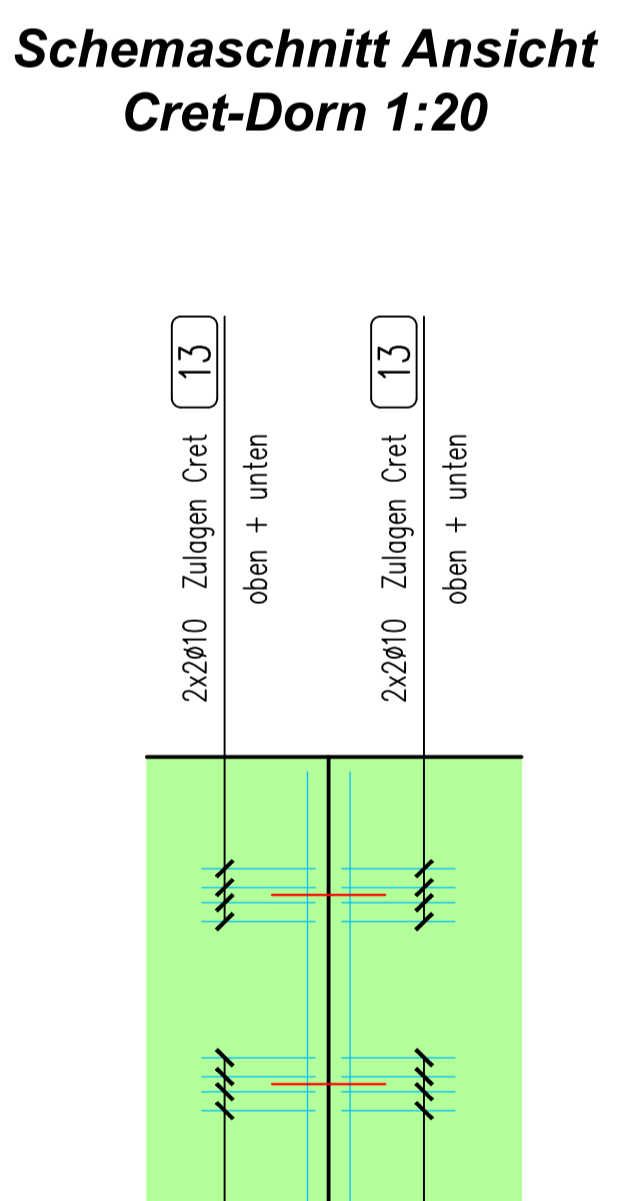
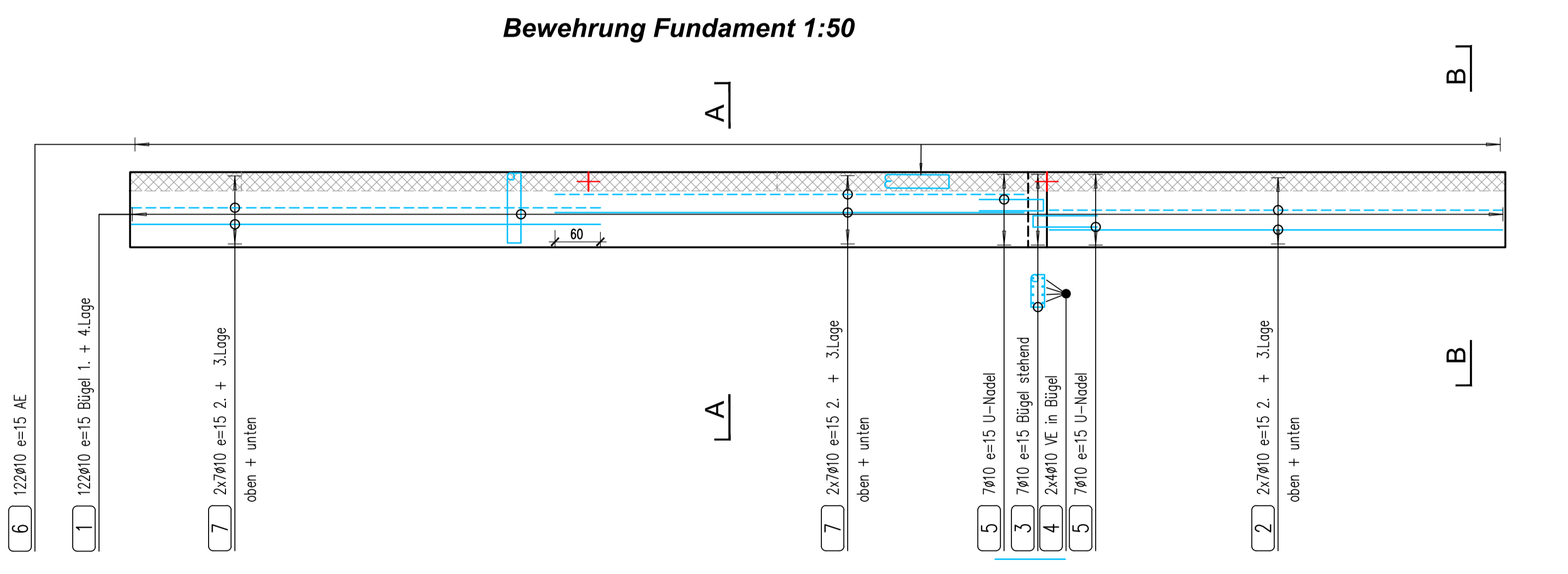
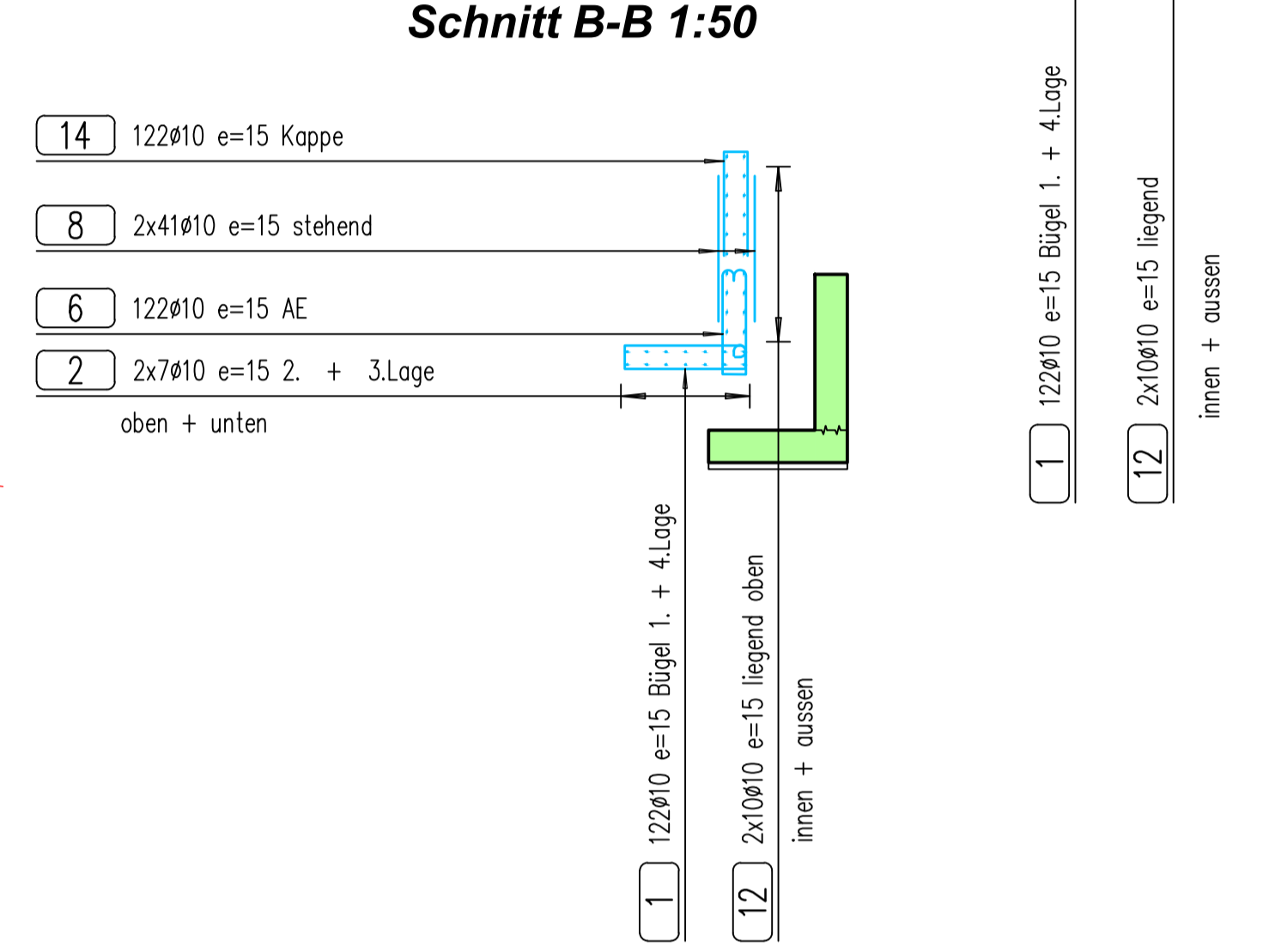
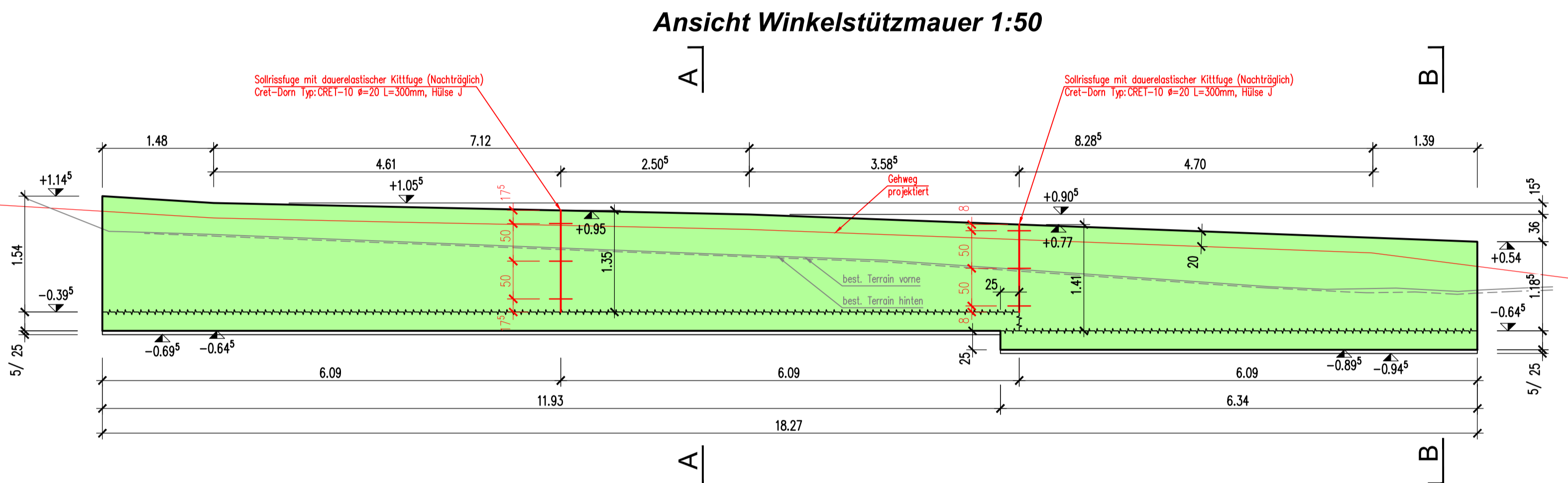
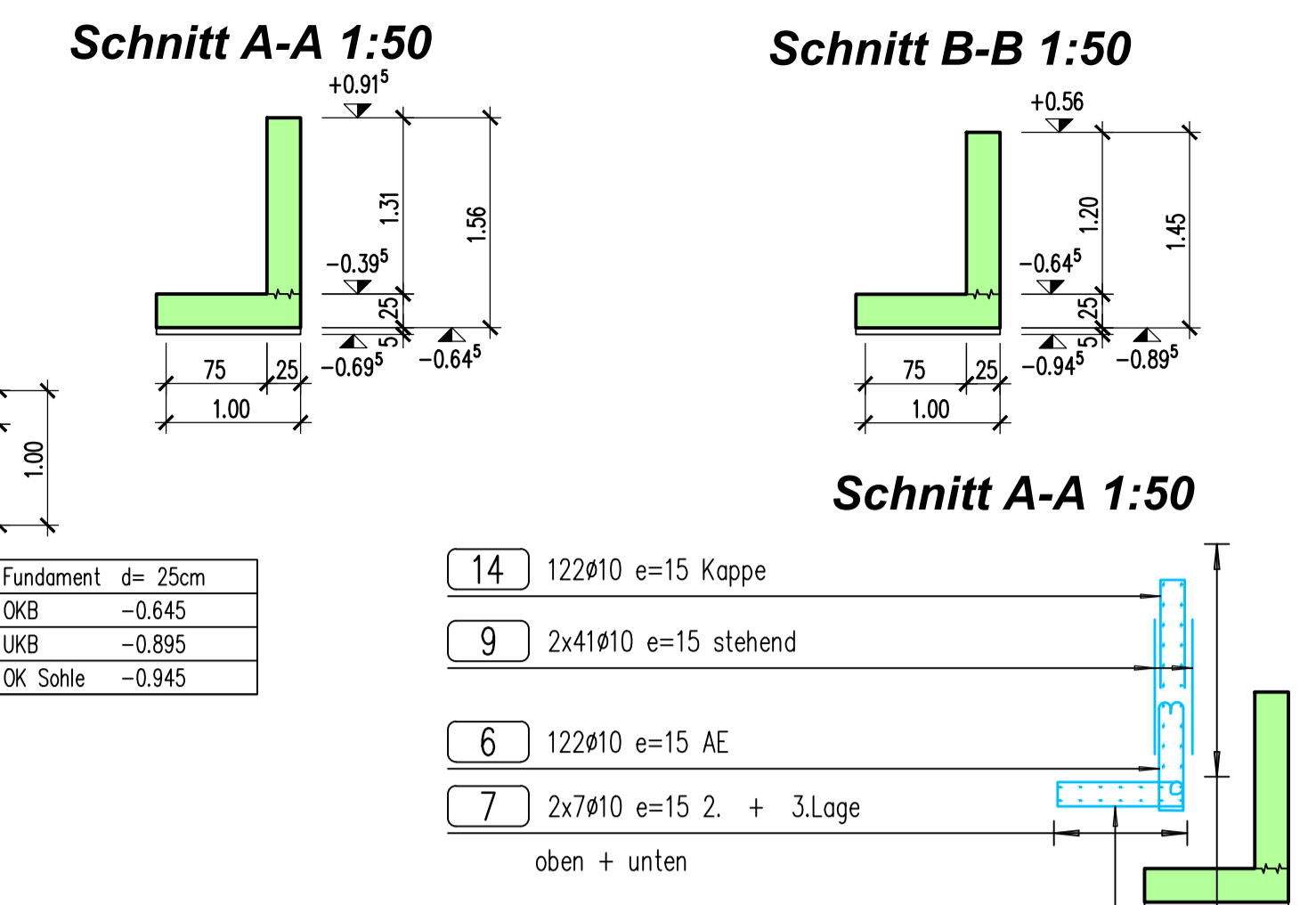
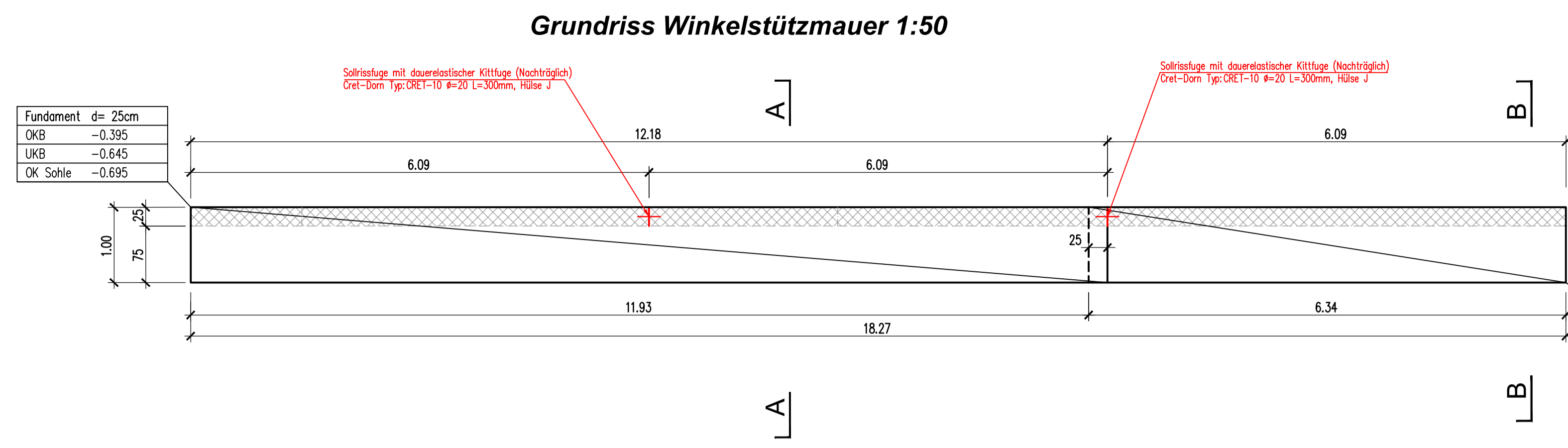
CH-7000 Chur  
Sornhaldenstrasse 1  
Fon +41 81 353 50 27

CH-7077 Vaballa  
Voia la Schema 2  
Fon +41 81 637 07 07

**Index**

Index	Änderungen-Name

**hmq-hochbau.ch**



### LEGENDE

**Materialien**

- Unterlagsbeton
- Beton
- Aufgehende Betonbauteile

**Beachten:**

Spitz- und Bohrarbeiten in tragendem Mauerwerk und Betonkonstruktion dürfen nur mit Einwilligung des Ingenieurs ausgeführt werden.

Stehende Bewehrungsseisen ohne Haken sind mit geeigneten Abdeckungs- oder Schutzmassnahmen zu versehen, damit die Verletzungsgefahr in allen Bauphasen ausgeschlossen werden kann (BauAV)!

Aussparungen und Einlagen: Massgebend sind die Aussparungspläne. In diesem Plan sind nur die wichtigsten (grössten) Aussparungen gezeichnet.

Bauteile, welche zu einem früheren Zeitpunkt erstellt wurden bzw. bei der Darstellung "zweitrangig" erscheinen, sind in den Grundrissen und Schnitten, der besseren Übersicht wegen, grau hinterlegt.

**Wichtiger Hinweis**  
Querkraft- und Kragplattenelemente dürfen ohne Rücksprache mit dem Bauingenieur bzw. dem Hersteller weder geschnitten noch verkürzt werden. Dies gilt sinngemäss auch für die angeschweissten Quereisen.

**Masse/Koten**

Alle Masse/Koten sind Rohmasse! Dieser Plan ersetzt NICHT den Architektenplan. Sämtliche Masse sind auf deren Richtigkeit zu prüfen. Unstimmigkeiten zwischen den verschiedenen Plänen sind unverzüglich der Bauleitung zu melden!

**Beton:** (gemäss SN EN 206-1.)

Bauteil	Festigkeit	Exposition	Korngrösse	Chlorid	Konsistenz	Betonartennummer
Fundamente	C30/37	XC4 XF1	0-32 mm	Cl 0.1	C2	C 330 (Kranbeton WD)
Wände	C30/37	XC4 XF1	0-32 mm	Cl 0.1	C2	C 330 (Kranbeton WD)

**Schalung / Bewehrung:** (gemäss prEN 10 080)

Bauteil	Schalung	Ü aussen	Ü innen	Ü oben	Ü unten	Betonstahl
Fundamente	Typ 1	35mm	35mm	35mm	35mm	B 500 B
Wände	Typ 1	35mm	35mm	35mm	35mm	B 500 B

**Zugehörige Pläne und Listen:**

602.01	Eisenliste
602.02	Cret-Liste