

Hochbauamt Graubünden  
Uffizi da construcziun auta dal Grischun  
Ufficio edile dei Grigioni

Cazis, Justizvollzugsanstalt Realta  
Instandsetzung Bewässerungsnetz Gutsbetrieb

### Grabenprofile 4. Etappe

HMQ AG  
Schützenweg 8  
CH-7430 Thusis

TELEFON +41 81 650 05 05  
TELEFAX +41 81 650 05 06  
E-MAIL admin@hmq.ch

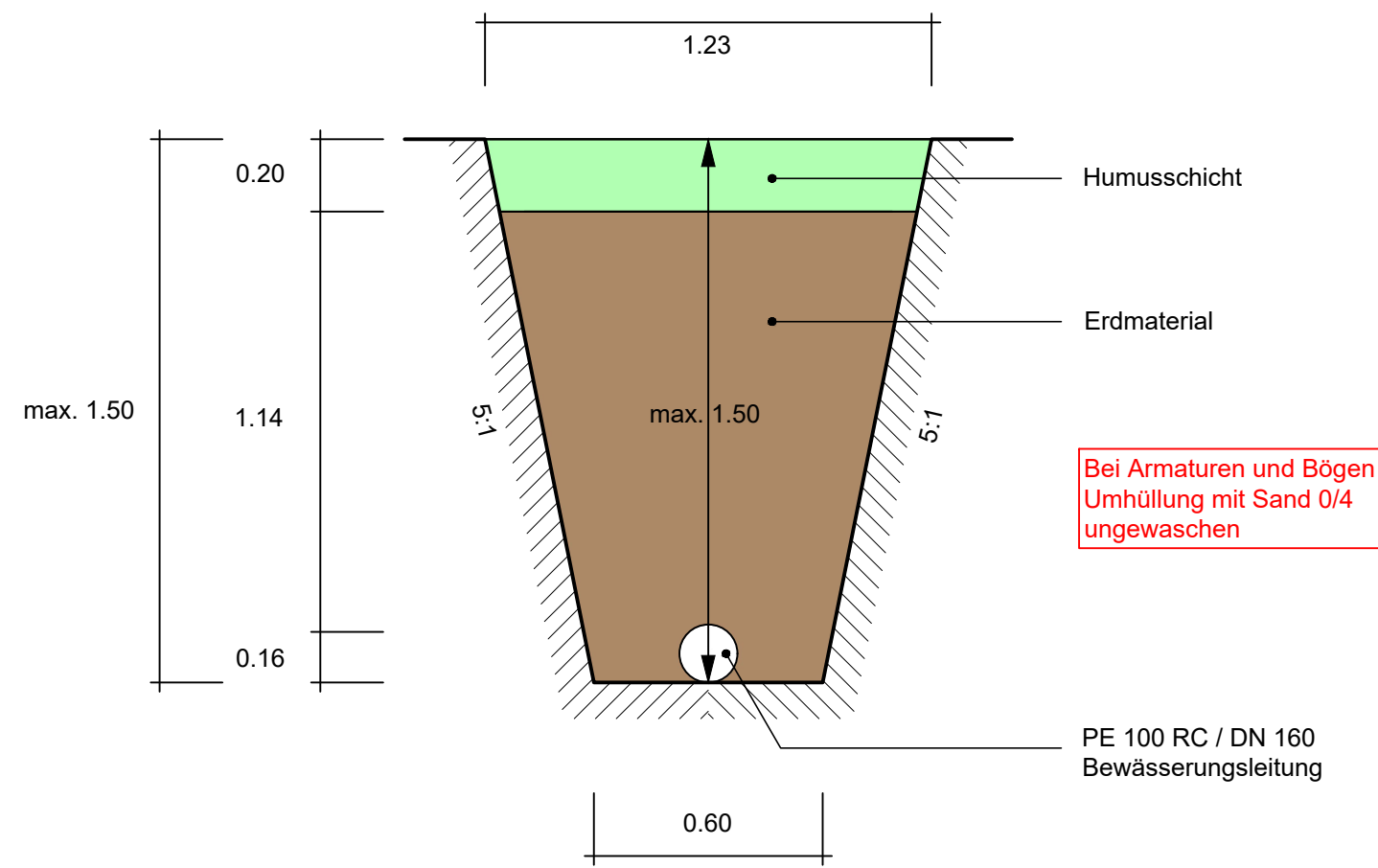
GVG - NR.	
OBJEKT - NR.	13437.01
PL. NR.	3
MST	1:20
GEZ.	MCa
FORMAT	30 x 63
DATUM	16.02.2022
REV.	

DATUM: 7000 CHUR, .....

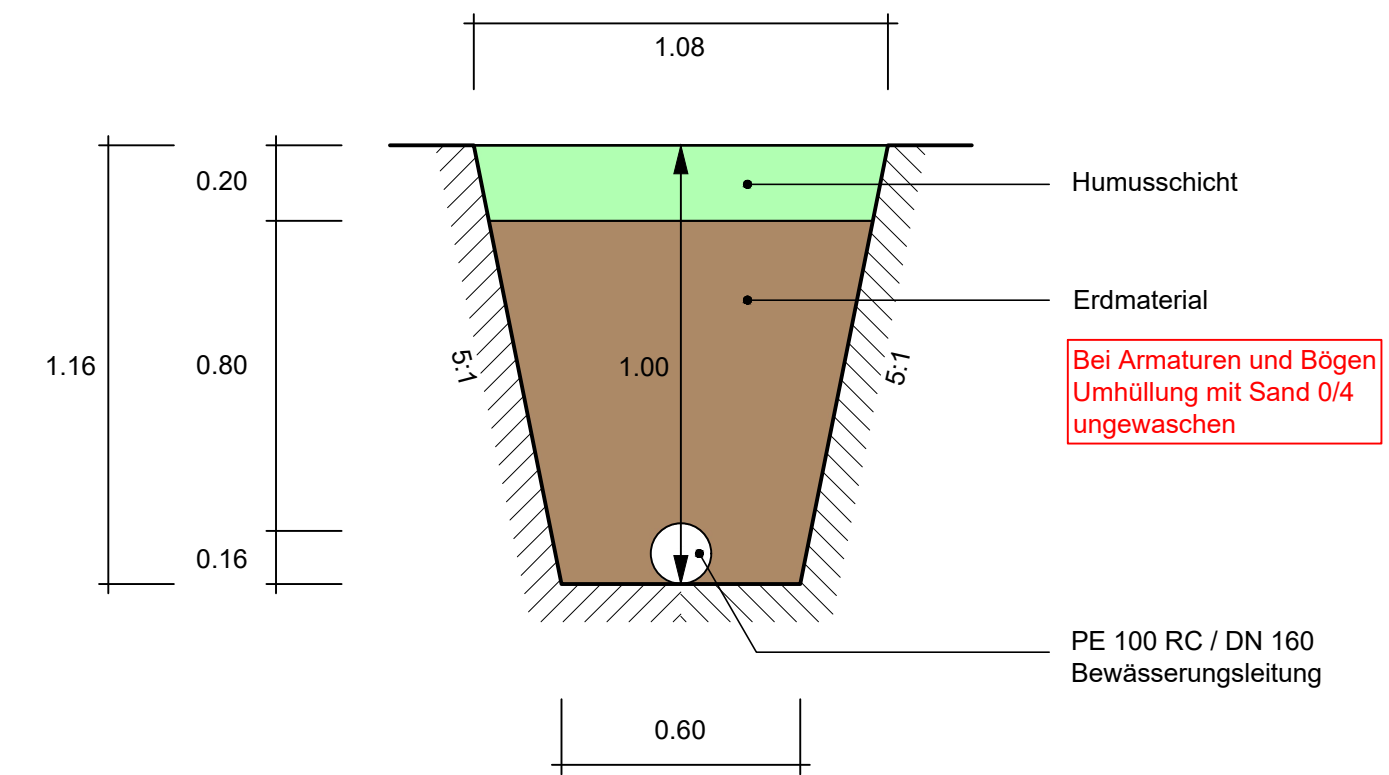
DER BAUHERR: KANTON GRAUBÜNDEN  
VERTRETEN DURCH: HOCHBAUAMT GRAUBÜNDEN  
KANTONSBAUMEISTER: MARKUS DÜNNER

Unterschrift .....

#### Grabenprofil im Wiesland / Ackerland



#### Grabenprofil im Wald



#### Grabenprofil im Strassenbereich Asphalt

